

第33回日本新生児看護学会学術集会

The 33th Japan Academy of Neonatal Nursing

開催趣意書

- 共催セミナー
- 抄録集広告
- HPバナー広告
- 企業展示
- 書籍展示

会長 深尾有紀

長野県立こども病院 総合周産期医療センター
新生児病棟 看護師長

ご挨拶

謹啓 時下、貴社におかれましては、益々ご清祥のこととお慶び申し上げます。

また、平素より格別なるご支援を賜りまして、厚く御礼申し上げます。

この度、2024年11月9日（土）～10日（日）に第33回 日本新生児看護学会学術集会を松本で開催させて頂くこととなりました。メインテーマは、「ファミリーセンタードケアのこれから」としました。フィンランド・トゥルク大学のファミリーセンタードケア多職種チームをお招きして、フィンランドの実際を学びながら、日本で行われているファミリーセンタードケアを一步先に進めるべく、日本のこれからの考える機会としたいと思います。

運営におきましては、できる限り簡素に開催する所存でございますが、諸般の情勢から学会の運営に関する諸経費は多額を要し、かなりの不足をきたす事が懸念され、誠に勝手ながら、各方面からのご支援を仰がざるを得ない状況にあります。医療医薬業界を取り巻く諸事情の益々厳しき折、誠に心苦しい次第ではございますが、本学術集会の趣旨をお酌み取りいただき、ご協賛を賜りますようお願い申し上げます。

末筆ではございますが、貴社の益々のご繁栄を祈念いたしております。

謹白

2023年11月吉日

第33回日本新生児看護学会学術集会 会長 深尾 有紀
長野県立こども病院 総合周産期医療センター 新生児病棟 看護師長



学術集会開催概要

1. 会の名称

第33回日本新生児看護学会学術集会

2. 会長

深尾有紀（長野県立こども病院 総合周産期医療センター新生児病棟 看護師長）

3. 会期

2024年11月9日（土）、10日（日）

4. アルピコプラザホテル

〒390-0815 長野県松本市深志 1-3-21

5. テーマ

Family centered care のこれから

6. 会員数約

800人

7. 参加予定者数

約900人

8. 開催の目的：

新生児看護領域に係わる諸問題および関連する新しい治療法、最新の技術に関する報告などを通して今後のわが国における医療の発展に貢献するとともに会員の親睦と医道の向上を目的とする。

9. 予定プログラム会長講演、特別講演、教育講演、シンポジウム、ワークショップ、

学会企画、新生児成育医学会合同セッション、一般演題（口演、示説）

共催セミナー

10. 申し込み方法

趣旨にご賛同賜りご協力いただけます場合は、各種概要をご確認の上、学術集会HP内「協賛申込のご案内」ページよりお申込みまたは、同封の申込書にご記入をいただき、下記の運営事務局までご提出ください。

※最終的な採否は事務局が決定します。

11. 協賛金振込口座

金融機関名：長野銀行

店名：本店営業部 店番：100

預金種目：普通預金口座番号：8895960

口座名：第33回日本新生児看護学会・学術集会

カナ) ダイ33カイニホンセンセイジカンゴガッカイガクジュツシュウカイ

※振り込み手数料は貴社にてご負担下さい。

12. 企業活動と医療機関等の関係の透明性ガイドラインについて

- 1) 日本製薬工業協会策定の「企業活動と医療機関等の関係の透明性ガイドライン」に基づき「貴社と医療機関及び医療関係者との関係の透明性に関する指針」に従い、学会寄付金に関する「学会名」とその「金額」を貴社のウェブサイト上に公開することに同意いたします。
- 2) 日本医療機器産業連合会策定の「企業活動と医療機関等の関係の透明性ガイドライン」に基づき「貴社と医療機関及び医療関係者との関係の透明性に関する指針」に従い、学会寄付金に関する「学会名」とその「金額」を貴社のウェブサイト上に公開することに同意いたします。

13. 学術集會事務局

長野県立こども病院 総合周産期医療センター 新生児病棟

〒399-8288 長野県安曇野市豊科 3100

14. お問い合わせ、お申込先

(運営事務局) ホテルブエナビスタ 営業部：長谷川一夫

〒390-0814 長野県松本市本庄 1-2-1

TEL：0263-37-0777 FAX：0263-37-0666

E-mail：di33jann@gmail.com

収支予算書

【収入】		
参加者会費 会員事前登録	4,000,000 円	10,000×400 名
会員当日登録	1,800,000 円	12,000×150 名
非会員事前登録	2,160,000 円	12,000×180 名
非会員当日登録	2,210,000 円	13,000×170 名
企業展示会	825,000 円	275,000×3 小間
書籍展示	330,000 円	机 11,000 円×6 枠
HP 抄録集・ミニプログラム広告掲載	418,000 円	1、77,000×2、44,000×6
HP バナー広告掲載	33,000 円	110,000×3 枠
共催セミナー	3,960,000 円	990,000 × 2 社、715,000 × 2 社、 550,000×1 社
学会本部補助金	2,000,000 円	
松本市、長野県補助金	500,000 円	
寄附金(企業等)	500,000 円	
収入合計	18,869,000 円	
【支出】		
事前準備費 旅費・交通費	2,000,000 円	打合せ会議 他
庁費	2,200,000 円	ホームページ製作、演題処理等
印刷費・製作費	815,000 円	抄録作成・プログラム印刷、チラシ等
通信諸費	200,000 円	
事前参加登録システム、データアップロード	2,000,000 円	オンデマンド配信等含む
当日運営費 人件費	500,000 円	会場ディレクター、アルバイト
機材・備品	980,000 円	講演映像機器、収録費用
看板装飾	300,000 円	
会場費・付帯設備費	2,500,000 円	アルピコプラザホテル
招聘関係費	300,000 円	宿泊費、交通費、謝礼金
会合関係費	200,000 円	会員懇親会、各種関連会議
事務局費	1,723,000 円	スタッフ飲食、記念品、予備費等
業務委託費	1,650,000 円	
消耗品・レンタル等	200,000 円	トランシーバー他
諸経費	335,728 円	スタッフ飲食、講演ミネラル、予備費等
消費税	965,272 円	
事後処理費 学会助成金返金	2,000,000 円	
支出合計	18,869,000 円	

共催セミナー開催概要

1. セミナー名称：ランチョンセミナー、スイーツセミナー

2. 開催日時：ランチョンセミナー

2024年11月9日（土）、10日（日）

スイーツセミナー

2024年11月9日（土）

3. 共催について

第33回日本新生児看護学会学術集会との共催とさせていただきます。

4. 費用のご負担について共催費用は下記の通りです。別途、会場に応じて参加者の飲食代のご負担をお願いいたします。詳細は会期1カ月前を目安にご案内いたします。

なお、共催費用には、会場費（講演会場・控室）、マイク等の付帯設備費、PC対応液晶プロジェクター等の機材費、会場PCオペレーターの人件費は含まれておりますが、座長・演者への謝礼・旅費・宿泊費は共催企業へ一任いたします。また、収録や同時通訳などの追加機材、運営スタッフ等は、別途、各社様にてご手配いただくか、運営事務局までお申し付けください

5. 共催費用

【ランチョンセミナー】（12:00～13:00 予定、60分程度）

会場名	施設名	収容数（予定）	共催費（税込）
第1会場	ミヤビエ	350席	990,000円
第2会場	コミチナ	180席	715,000円

【スイーツセミナー】（14:30～15:30 予定、60分程度）

会場名	施設名	収容数（予定）	共催費（税込）
第2会場	コミチナ	180席	550,000円

※応募数によって、開催枠数変更の可能性がございます。

※収容数に多少の変更が出る場合がございます、ご了承ください。

6. テーマ、座長、演者の選定について：テーマ、座長、演者については原則として共催企業におまかせいたしますが学術内容や座長、演者の人選について事務局で調整させていただく場合がございますので、内諾を得る前に事前にお知らせください。場合によっては変更をお願いすることがありますので予めご了承ください。

7. お申込について：

希望の日時と会場名を第一から第二希望まで、学術集会 HP 内「協賛申込のご案内」ページよりお申込みまたは、申込用紙にご記入いただき、運営事務局まで FAX または E-mail にてお申し込みください。

プログラム作成の都合上、勝手ではございますが、2024年5月31日（金）までにお申し込みください。

「HP 抄録」「ミニプログラム」広告掲載概要

1. 会 期：2024 年 11 月 9 日（土）・10 日（日）
2. 参加予定者数：約 900 名
3. 会 場：ホテルブエナビスタ・アルピコプラザホテル
4. 大会事務局：長野県立こども病院 総合周産期医療センター
5. HP 抄録：A4 版 ミニプログラム：A5 版
6. ミニプログラムは新生児看護学会と併記となります。
7. 発行部数：2,000 部（予定）
8. 配布対象：新生児成育医学会ならびに新生児看護学会参加者
※新生児看護学会のプログラムも掲載予定
9. 掲載金額： 記事中 1 頁(モノクロ) ￥ 77,000 (募集数 2 口)
記事中 1/2 頁(モノクロ) ￥ 44,000 (募集数 6 口)

(消費税込)
10. 制作費：¥550,000
11. 広告料目標金額：¥418,000
12. 募集依頼会社：約 8 社
13. 発行予定月：2024 年 10 月下旬

14. 原稿形式：データを提出して下さい。(メール添付又は CD-R 等を郵送) リンク外れ等の確認のため、メール添付の場合は版下データの他に PDF データも添付して頂き、CD-R 等を郵送される場合も紙媒体も同封して下さい。なお、CD-R 等を郵送される場合は学会名をご記入下さい。
- ※データは A4 又は A5 横版を頂けばポケットプログラムは縮小して利用いたします。
15. 申込締切日：2024 年 8 月 31 日(土) 必着
- ※原稿も 9 月 6 日(金)までに下記までご郵送下さい。

HP バナー広告掲載概要

1. 広告媒体名：第 33 回日本新生児看護学会学術集会 ホームページ
2. 学術集会 URL：<https://gakkai-e.jp/jann33/>
3. 掲載期間：お申込み時～2024 年 11 月末日（予定）まで
4. 広告掲載料：¥110,000（消費税込）
5. 広告バナーサイズ：天地 50×左右 200 ピクセル程度
 - *画像データ（拡張子）は、jpg、gif、png でお願いいたします。
 - *貴社名のバナーをご用意ください。
(バナーにつきましては、お申込み後運営事務局までお送りください)
 - *容量に特に制限はございません。貴社のホームページにリンクをいたします。
 - *アニメーション可、無限ループ可、ロゴマークのみでも可とします。
 - *上記金額にバナー等の制作費は含まれておりません。
 - *学会ホームページ内の掲載場所につきましては、事務局に一任ください。
6. 募集枠数：3 枠
7. お申込み：学術集会HP内「協賛申込のご案内」ページよりお申込みまたは申込書に必要事項をご記入の上、FAX または E-mail にてお申込みください。
さい。
8. 申込み締切：随時受付いたします。
 - *申込み締切日 毎月 15 日
 - *広告掲載開始は毎月 1 日（前月 15 日までの申し込み分）

企業展示出展概要

1. 開催場所

アルピコプラザ

メインホール前 ホワイエ (予定)

2. 企業展示会日程

[搬入] 2024年11月7日(木) 夜間予定

[展示期間] 2024年11月8日(金)・9日(土)・10日(日) 9:00~17:00頃(予定)

[搬出] 2023年11月10日(土) 夕方予定

3. 出展料

1小間 ¥275,000 (消費税込)

[基礎小間略図]

1) バックパネル

(但し、仕切りパネルは付きません)

2) 展示台

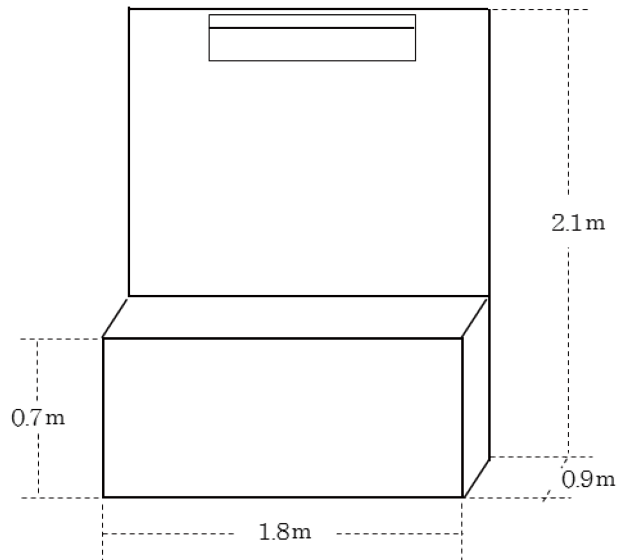
(クロス付き、W 1.8m×D 0.9m×H 0.7m)

3) 社名板(書体:ゴシック、墨文字)

4) 蛍光灯40W

※1)~4)は運営事務局で設置します。

申込書に必要な物を明記してください。



4. 小間寸法

間口(W) 1.8m×奥行(D) 0.9m×高さ(H) 2.1m

5. 電気代について

下記使用電力の料金を学会終了後に請求させていただきます。

ワット数	費用
500W まで	11,000 円
500W～1000W	22,000 円
1000W～1500W	33,000 円

※1501W 以上は 500W あたり 7,700 円増となります。

※単三相 200V は割増となります。

6. お申込みについて

学術集会 HP 内「協賛申込のご案内」ページよりお申込みまたは、申込書に必要事項を明記の上、運営事務局まで FAX または E-mail にてお申込みください。確認後、請求書を送付いたします。

7. 複数小間のお申込みについて

複数小間をお申込みいただいた場合、横並びの小間配置となります。

8. 申込締切日：2024年8月31日（土）までにお申し込みください。

9. 特別装飾

出展社の費用で施工してください。

展示設計等のご自由ですが展示場の構造や設備・主催者規制・消防法などの規制がございます。

10. 小間割

出展申込を受付後、事務局にて小間割を決定いたします。

出展社の説明会は行いませんのでご了承ください。

11. 出展物の管理

各出展物の管理は出展社が行ってください。出展物の盗難・紛失・災害等の損害に対して、補償等の責任は一切負いませんのでご了承ください。

12. 学術集会の参加

別途、参加登録が必要となりますので参加受付にて手続きをお願いします。

書籍展示出展概要

1. 出展料：書籍机 1 本 11,000 円（消費税込）
2. 書籍卓サイズ：(W) 1500mm × (D) 600mm × (H) 720mm
*机のサイズが変更になる可能性がございますのでご了承下さい。
*会期終了後に請求書を送付させていただきます。
3. 出展対象：医学・医療関係書籍
4. 展示場所：大会事務局で決定いたします。
5. 出展物：出展対象に記載された範囲のもの、及び当方の認めたものとします。
6. 出展者へのご案内：出展者説明会は行いません。開催の 1 ヶ月前頃に展示場所、搬入等についてご連絡申し上げます。
7. 出展物の管理：各出展物の管理は出展社が行ってください。出展物の盗難・紛失・災害等の損害に対して、補償等の責任は一切負いませんのでご了承ください。
8. 学会参加について：別途、参加登録が必要となりますので参加受付にて手続きをお願いします。
9. お申込み：学術集会 HP 内「協賛申込のご案内」ページよりお申込みまたは、別紙申込書に所定の事項を記入の上、
運営事務局まで FAX または E-mail にてお送りください。
10. 事務局手配について：机は運営事務局にてご用意いたしますが、机に掛けるクロス、商品の上に掛けるクロス等は出展者にてご用意下さい。

共催セミナー申込書

申込日

会長 深尾 有紀 殿

1. 貴学会共催のセミナー開催につき、その趣旨に賛同して下記のとおり申し込みます。

	セミナー名	日時	会場名
(例)	(ランチョンセミナー)	(11月9日)	(第1会場)
第一希望			
第二希望			

2. 予定講演内容、その他（テーマ、座長、演者等の希望をご記入ください。）

--

3. 申込者情報

貴社名			
部署名			
ご担当者名			
ご住所	〒		
TEL		FAX	
E-mail			

■お申込み・お問合せ先

FAX 送付先: **0263-37-0666** 申込締切: 2024年5月31日(金)

第33回日本新生児看護学会学術集会
運営事務局: ホテルブエナビスタ 営業部 担当: 長谷川一夫 宛
TEL: 0263-37-0777 E-mail: di33jann@gmail.com

広告掲載申込書

申込日

会長 深尾 有紀 殿

貴学会の講演集広告掲載につき、その趣旨に賛同して下記のとおり申し込みます。

記事 1 頁 (モノクロ) 77,000 円

記事 1/2 頁 (モノクロ) 44,000 円

(消費税込)

※ にチェックを付けるか、塗りつぶしてください。

掲載品目

申込者情報

貴社名			
部署名			
ご担当者名			
ご住所	〒		
TEL		FAX	
E-mail			

■お申込み・お問合せ先

FAX 送付先: 0263-37-0666 申込締切: **2024 年 7 月 28 日 (日)**

第 33 回日本新生児看護学会学術集会

運営事務局: ホテルブエナビスタ 営業部 担当: 長谷川一夫宛

TEL: 0263-37-0777 E-mail: di33jann@gmail.com

HP バナー広告掲載申込書

申込日

会長 深尾 有紀 殿

貴学会の HP バナー広告掲載につき、その趣旨に賛同して下記のとおり申し込みます。

1. バナー広告掲載料 110,000 円 (消費税込)

2. バナー広告データ送付予定日 _____ 年 ____ 月 ____ 日

申込者情報

貴社名			
部署名			
ご担当者名			
ご住所	〒		
TEL		FAX	
E-mail			

■お申込み・お問合せ先

FAX 送付先：**0263-37-0666** 申込締切：**2024**年**7**月**28**日（日）

第 33 回日本新生児看護学会学術集会

運営 事務局：ホテルブエナビスタ 営業部 担当：長谷川一夫宛

TEL：0263-37-0777 E-mail:di33jann@gmail.com

企業展示申込書

申込日 年 月 日

第 33 回日本新生児看護学会学術集会

会長 深尾 有紀 殿

貴学会の企業展示につき、その趣旨に賛同して下記のとおり申し込みます。

1. 申込小間数： _____ 小間 申し込みます。
2. 展 示 料： @275,000 円×____小間 = _____ 円
3. 使用電力容量： AC100V 单相 _____ W コンセント数 _____ 個
4. 展 示 台： 必要 ・ 不要 （※どちらかに○をおつけください。）
(幅 1.8m×奥行 0.9m×高さ 0.7m)
5. 社 名 板： 必要 ・ 不要
6. 蛍 光 灯： 必要 ・ 不要
7. 出品予定品目：

申込者情報

貴社名			
部署名			
ご担当者名			
ご住所	〒		
TEL		FAX	
E-mail			

■お申込み・お問合せ先

FAX 送付先：**0263-37-0666** 申込締切：2024年8月31日(土)

第33回日本新生児看護学会学術集会

運営事務局：ホテルブエナビスタ 営業部 担当：長谷川一夫宛

TEL：0263-37-0777 E-mail:di33jann@gmail.com

書籍展示申込書

申込日 年 月 日

第 33 回日本新生児看護学会学術集会
会長 深尾 有紀 殿

貴学会の書籍展示につき、その趣旨に賛同して下記のとおり申し込みます。

1. 出展料： @11,000 円×机__本 = _____ 円

(消費税込)

2. 使用電力容量： AC100V 单相 _____ W コンセント数 _____ 個

申込者情報

貴社名			
部署名			
ご担当者名			
ご住所	〒		
TEL		FAX	
E-mail			

■お申込み・お問合せ先

FAX 送付先：**0263-37-0666** 申込締切：**2024 年 8 月 31 日 (土)**
第 32 回日本新生児看護学会学術集会
運営事務局：ホテルブエナビスタ 営業部 担当：長谷川一夫 宛
TEL：0263-37-0777 E-mail:di33jann@gmail.com

